



# **Технический каталог**

**ограждающих трехслойных сэндвич-панелей  
с утеплителем из минеральной ваты**

**и пенополистирола**

**Версия 3.1**

## **4. УПЛОТНЯЮЩИЕ И ГЕРМЕТИЗИРУЮЩИЕ ЭЛЕМЕНТЫ**

Возведение ограждающих конструкций из сэндвич-панелей предполагает необходимость создания надежной герметизации их стыков, что предопределяет эксплуатационные свойства и долговечность конструкций и зданий в целом.

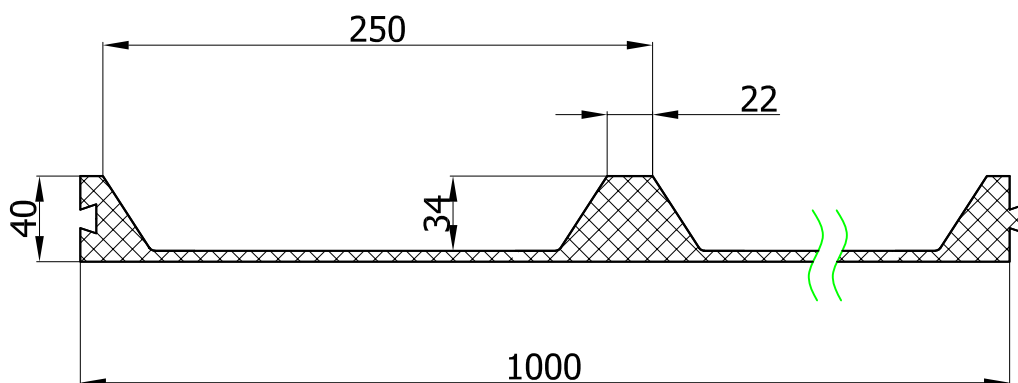
На отечественном рынке появился ряд новых герметиков. Обладающих высокими эксплуатационными свойствами. В т.ч. устойчивостью к деформациям, атмосферным воздействиям, эластичностью при низких температурах и долговечностью.

При устройстве герметизации стыков и сопряжений элементов конструкций должны применяться неотверждаемые самоклеящиеся герметики и высыхающие герметизирующие мастики. Герметизацию стыков, нахлестов (перекрывающей волны) панелей осуществляют посредством двухсторонних липких лент, армированных изолоном, например АБРИС С-ЛБиз, (ТУ 5772-003-43008408-99), либо посредством бутил-каучуковых герметиков ВИКАР (ТУ 5772-002-25687015-2004).

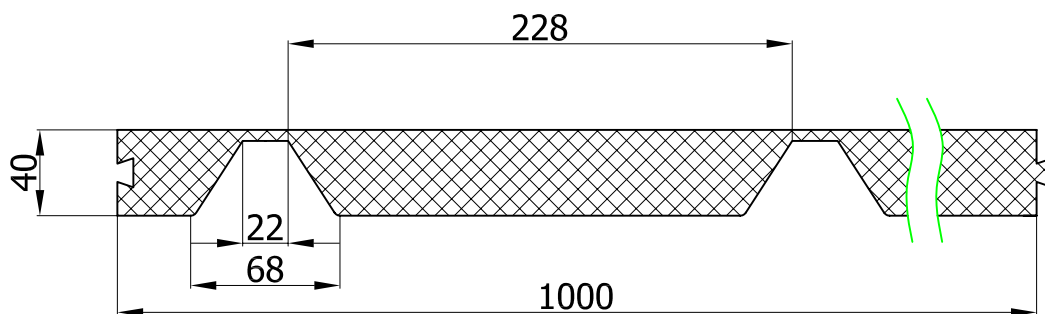
Уплотнители под профиль наружный и внутренний тип 33 изготовлены из листового материала «ПОРИЛЕКС» (ТУ 2246-029-00203430-2003). Уплотнители применяются для герметизации узлов стыка и свеса кровельных сэндвич-панелей.

### ВАРИАНТ 1

Уплотнитель под профиль внутренний тип 33

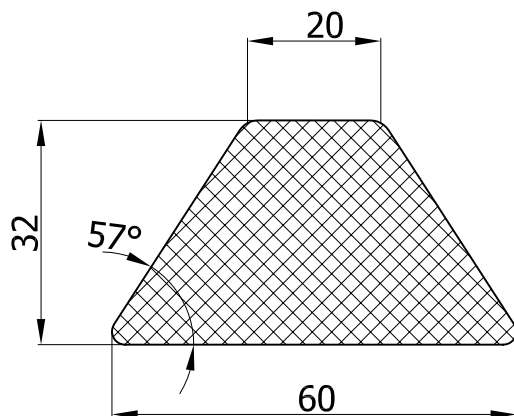


Уплотнитель под профиль наружный тип 33

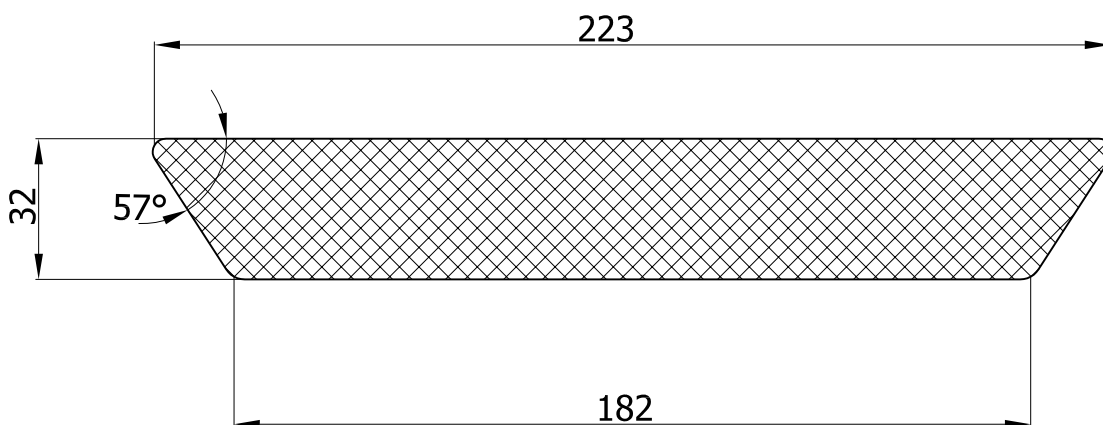


ВАРИАНТ 2

Уплотнитель под профиль внутренний



Уплотнитель под профиль наружный

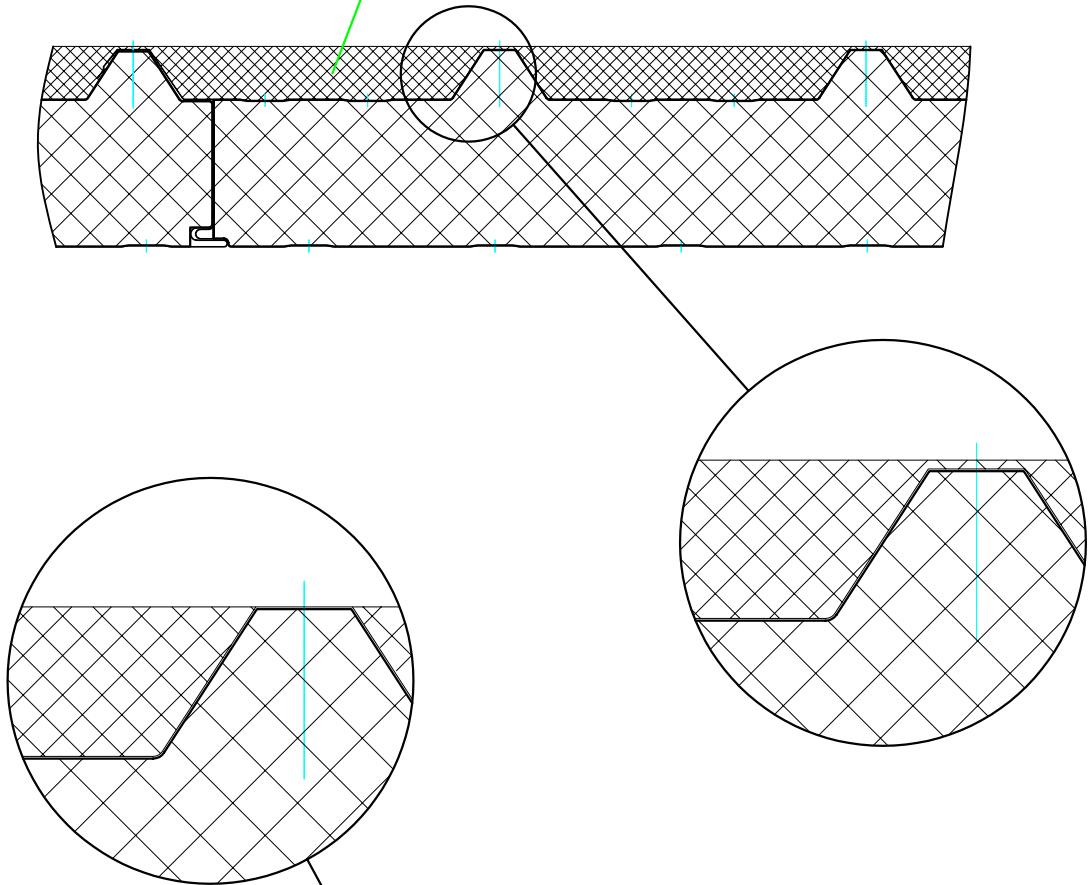


Уплотняющие элементы.

Вариант 1

Зоны размещения наружного уплотнителя

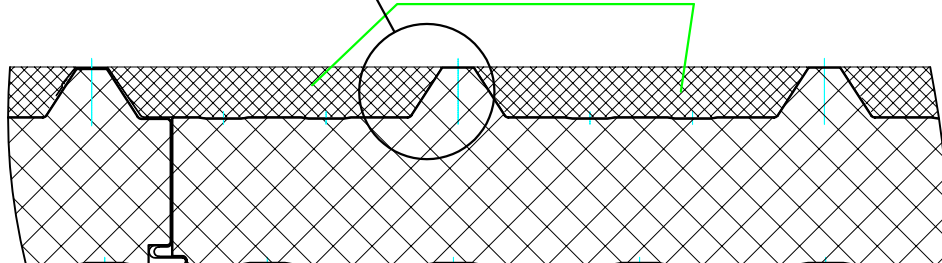
Уплотнитель наружный тип 33



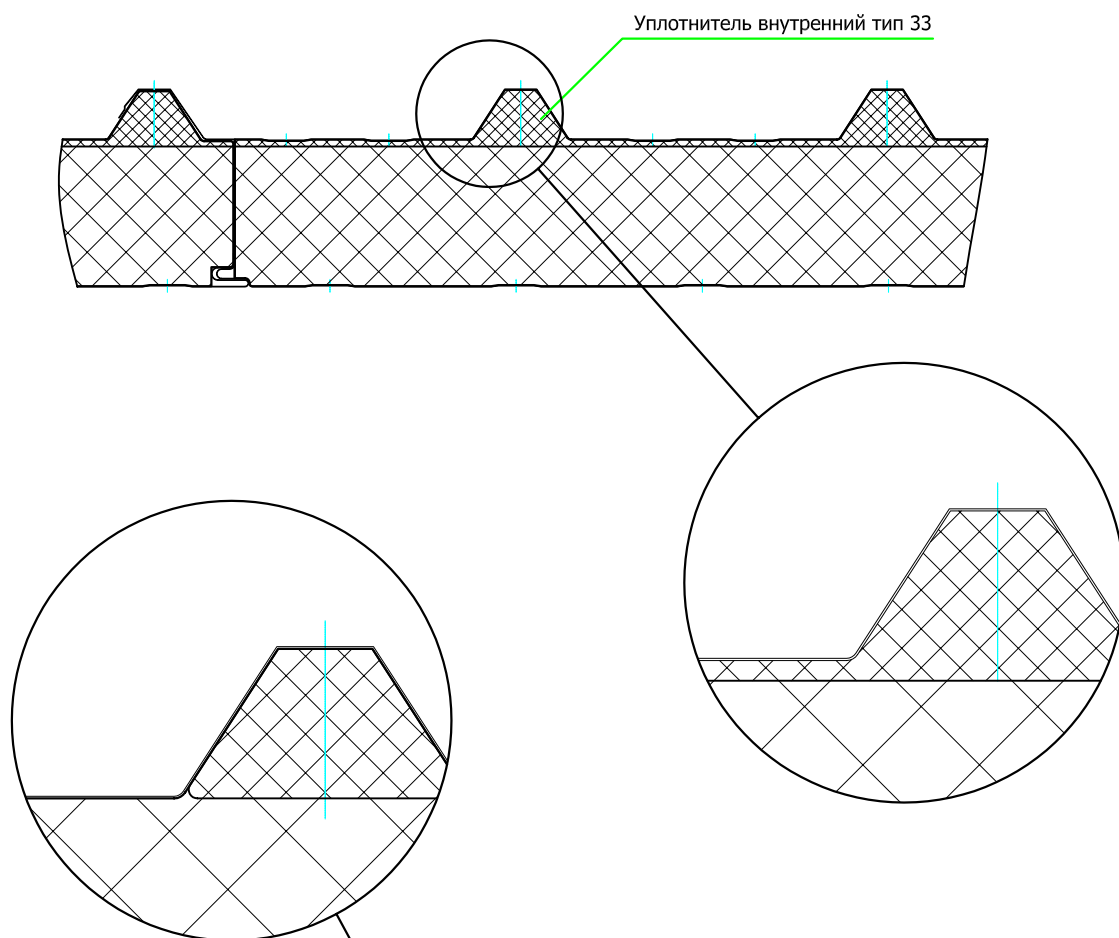
Вариант 2

Зоны размещения наружного уплотнителя

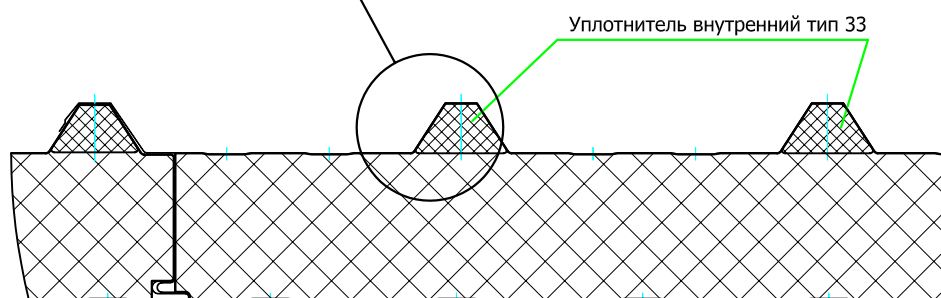
Уплотнитель наружный тип 33



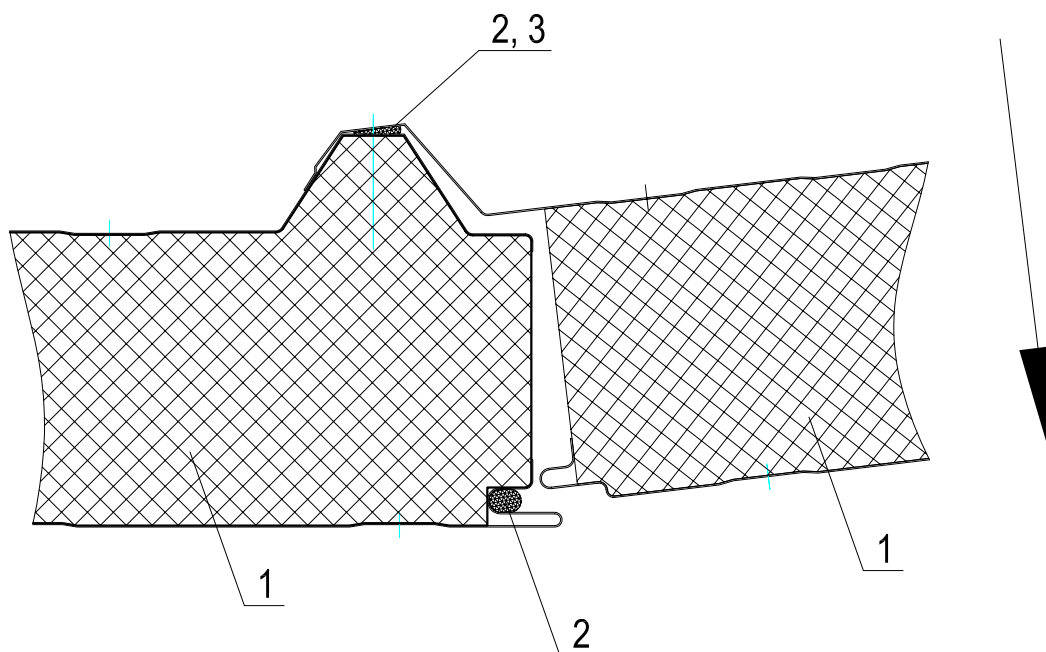
Вариант 1  
Зоны размещения внутреннего уплотнителя



Вариант 2  
Зоны размещения внутреннего уплотнителя



### УПЛОТНЕНИЕ ПРОДОЛЬНОГО СОЕДИНЕНИЯ



- 1. Кровельная сэндвич-панель
- 2. Герметик для наружных работ
- 3. Уплотнительная лента

Уплотнительная лента или герметик-мастика закладываются под перекрывающую волну и в соединение замка на внутренней стороне панели. В качестве герметика может использоваться герметизирующая мастика Абрис С-Б, Абрис Рс или Абрис Ру. В качестве уплотнительной ленты может использоваться Абрис С-ЛТбаз и Абрис С-ЛТнп производства ООО "Завод герметизирующих материалов" г. Дзержинск. тел/факс (8313) 275-785, 275-295, (8312) 166-316. <http://www.zgm.ru>, e-mail: [abris\\_m@sinn.ru](mailto:abris_m@sinn.ru)

Герметизирующие материалы марки Абрис С соответствуют ТУ 5772-003-43008408-99, марки Абрис Р - ТУ 5775-004-52471462-2003.